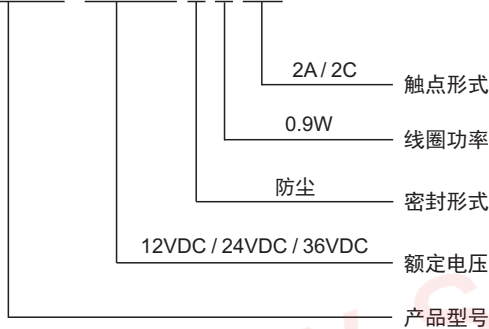


特性

- 功耗低，反应灵敏
- 寿命长，可靠性好
- 可供选择安装形式：
PCB端子，插入式端子

订购信息

SMBH-12VDC-F L-2C



触点负载

触点形式	2A / 2C
接触电阻	100mΩ MAX
触点材质	银合金: AgCdO、AgSnO ₂ 、AgNi
触点负载	10A/250VAC 15A/250VAC
最大切换电压	250VAC
最大切换电流	15A
最大切换功率	3750VA
电气寿命 (频率: 每小时900次)	1×10 ⁵ 次
机械寿命 (频率: 每小时7200次)	1×10 ⁷ 次

特性参数

绝缘等级	B / F	
绝缘电阻	100MΩ (500VDC)	
介质耐压 (漏电流1mA)	线圈与触点间	1500VAC 1分钟
	断开触点间	1000VAC 1分钟
吸合时间 (额定电压下)	≤25ms	
释放时间 (额定电压下)	≤25ms	
湿度	85% RH(20℃)	
环境温度	-40℃~+85℃	
抗冲击	稳定性	98m/s ²
	强度	980m/s ²
抗振动 (双振幅)	10Hz~55Hz 1.5mm	
重量	约35g	
封装形式	防尘型	

备注: 1) 以上数据均为初始值

线圈规格表

常温 (20℃)

功耗 W	电压 VDC	电流 mA	电阻 Ω±10%	吸合电压	释放电压	过载电压
约0.9W	12	75	160	75%Max	10%Min	130%
	24	36.9	650			
	48	18.5	2600			

本产品规格书仅供客户使用时参考，若有更改，恕不另行通知。解释权归本公司所有。



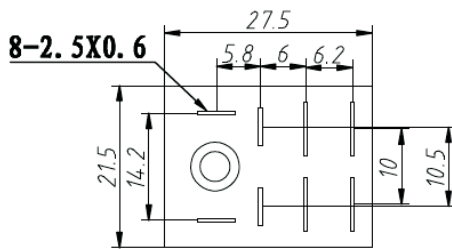
网址: www.songle.com www.songlerelay.com
地址: 浙江省余姚市浙江远东工业城A区CW7

邮编: 315400

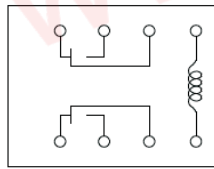
外形尺寸，线路图及安装孔图

单位:毫米(mm)

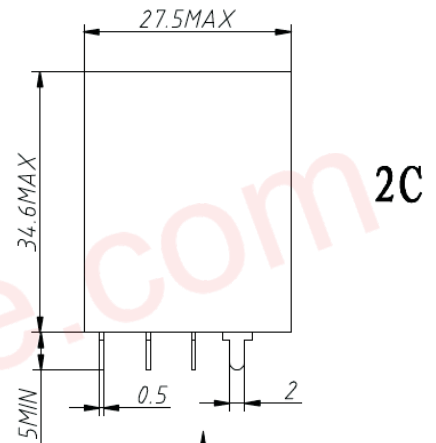
外形安装尺寸图



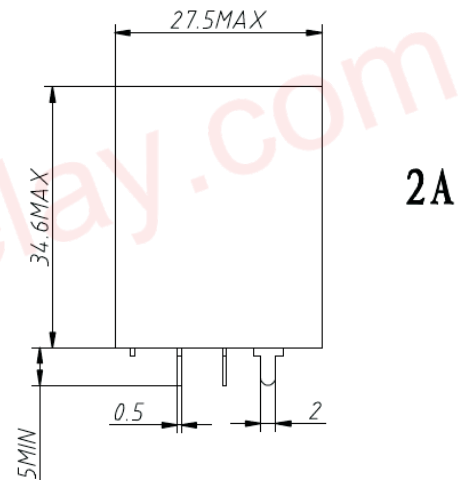
A向



电气原理图

PCB板示意图
(底视图)

A向



2A

未注公差：±0.1

本产品规格书仅供客户使用时参考，若有更改，恕不另行通知。解释权归本公司所有。